

Luftschalldämmung durch Kapselung mit *HumanTec*-Paneel-System



*Ein durchdachtes System
für effektive Schalldämmung*

Das HumanTec-Paneele-System

Mit dem schalldämmenden Paneelsystem von **HumanTec** kann bei der Planung und Ausführung individuell auf den Arbeitsplatz eingegangen werden. Form und Funktion werden bei den Maßnahmen so angepasst, dass hohe Schallpegelminderungen in verschiedenen Umgebungen erreicht werden können, ohne die Betriebsabläufe besonders zu behindern. Schnell und einfach erhält man zusätzlich zum Schallschutz Verbesserungen der Luft- und Klimabedingungen.



Die Schalldämm-Paneele sind Bausteine in einem System, das viele Konstruktionsmöglichkeiten bietet. Wir fertigen alle Varianten von Schallschutzlösungen mit diesen Modulen. Von kleinen, einfachen Schirmwänden bis zu komplexen Kapseln.

Fenster, Türen, Zu- und Abluftschalldämpfer demontierbare Dämmelemente sind möglich.

Die **HumanTec**-Paneele ist durch den Sandwichaufbau sehr fest und hat eine hohe Steifigkeit. Das ermöglicht eine einfache Bearbeitung auf der Baustelle oder in der Werkstatt. Die Bearbeitung mit handgeführten Werkzeugen ist einfach und sauber.

Warum Lärmschutz

Mit der Lärm- und Vibrations-Arbeitsschutzverordnung vom 6. März 2007 wurden die europäischen Arbeitsschutz-Richtlinien zu Lärm (2003/10/EG) und zu Vibrationen (2002/44/EG) in nationales Recht umgesetzt. Zum präventiven Schutz vor Lärm am Arbeitsplatz ersetzt diese Verordnung die Unfallverhütungsvorschrift Lärm (GUV-V B 3) bei gleichzeitiger Absenkung der Auslösewerte für Präventionsmaßnahmen um 5 dB(A).

Um die hier festgelegten Anforderungen zu konkretisieren, erarbeitete der Ausschuss für Betriebssicherheit (ABS) Technische Regeln (TRLV) für die Bereiche Lärm und Vibrationen. Bei deren Einhaltung kann der Unternehmer davon ausgehen, dass die entsprechenden Anforderungen erfüllt sind.



Auslösewert bei Lärm	LärmVibrationsArbSchV	
	$L_{ex,8h}$	$L_{pC,peak}$
Untere Auslösewerte (ohne dämmende Wirkung Gehörschutz)	80 dB(A)	135 dB(C)
Obere Auslösewerte (ohne dämmende Wirkung Gehörschutz)	85 dB(A)	137 dB(C)
max. zul. Expositionswerte (dürfen unter Berücksichtigung der dämmenden Wirkung des Gehörschutzes nicht überschritten werden)	85 dB(A)	137 dB(C)

A-bewerteter äquivalenter Dauerschallpegel

Der A-bewertete äquivalente Dauerschallpegel $L_{ex,8h}$ ist der zeitlich gemittelte, mit der Frequenzbewertung A aufgenommene Schalldruckpegel. Er wird von Schallpegelmessgeräten, die den Anforderungen nach TRLV Lärm, Teil 2 entsprechen, erfasst.

Lärmbereiche

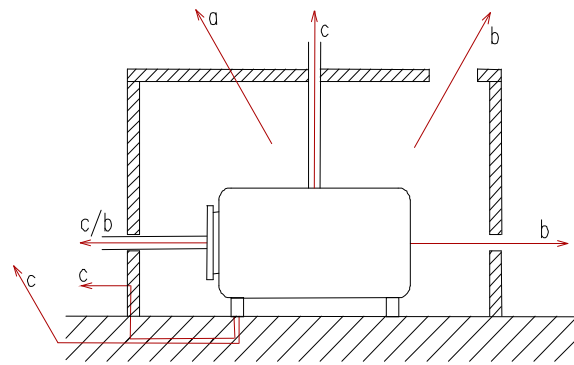
Lärmbereiche sind Arbeitsbereiche, in denen der ortsbezogene Lärmexpositionspegel oder der Spitzenschalldruckpegel einen der oberen Auslösewerte für Lärm ($L_{ex,8h}$, $L_{pC,peak}$) erreicht oder überschreitet. Diese können ortsfest oder mobil (ortsbeweglich) sein.

Schalldämmung und Schallabsorption

Das **Schalldämm-Maß R_w** beschreibt, welche frequenz-abhängigen Dämmwerte mit den verschiedenen Wandelementen erreicht werden können.

Das Schalldämm-Maß R_w ist die obere Grenze, die als Einfügungsdämmung einer Kapsel erreicht werden kann.

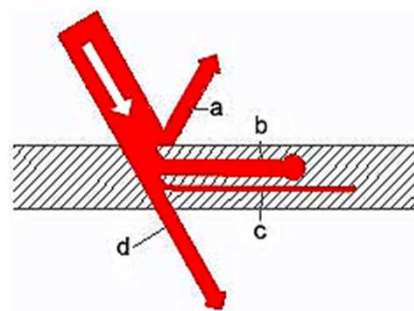
Die Einfügungsdämmung einer Kapsel ist umso größer, je geringer die Nebenwege durch Öffnungen sind und je besser die Isolierung des Körperschalls ist.



- a) Luftschallübertragung über die Kapselwand
- b) Luftschallübertragung durch die Öffnungen
- c) Körperschallübertragung über Abstrahlung

Unter **Schallabsorptionsgrad** versteht man das Verhältnis vom absorbiertem Schallanteil zur auffallenden Schallintensität.

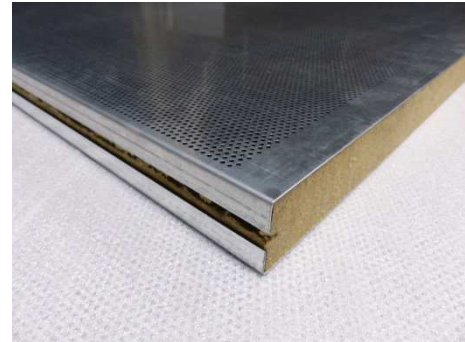
Die Absorption ist eine wichtige Eigenschaft, den Innenpegel einer Kapselung zu reduzieren. Je höher der Absorptionsfaktor, desto besser die Pegelreduzierung.



- a) reflektierender Schallanteil
- b) absorbiertes Schallanteile
- c) durch Körperschallübertragung abgeführter Schallanteil
- d) durch die Kapsel abgestrahlter Schallanteil

HumanTec-Paneele 609

Das **HumanTec**-Panel-System besteht aus einer selbsttragenden, 50 mm starken Sandwichplatte. Zwischen den jeweils 1 mm starken, verzinkten Blechen befinden sich hochverdichtete Mineralfaser-Lamellen, welche quer zu den Deckblechen angeordnet sind.



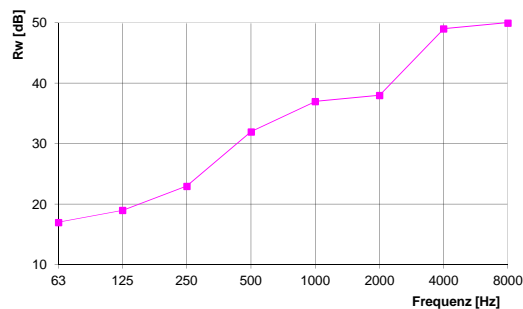
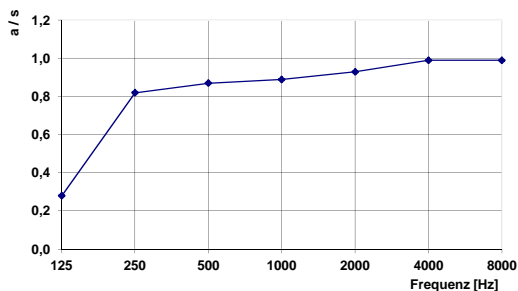
Dieser Aufbau bewirkt eine hohe Stabilität und maximale Schalldämmeigenschaften. Auf Wunsch kann die Oberfläche auch pulverbeschichtet werden.

Zwischen dem Lochblech mit 33 % Lochanteil und der Mineralfaser liegt ein schwarzes Kohlefaservlies.

- Paneelabmessungen:** 970 x 3000 mm (BxL)
- Zwischenlage:** hochverdichtete Steinwolle (150 kg/m³)
- Flächengewicht:** 21 kg/m²
- Schalldämm-Maß R_w :** 35 dB
- Einsatztemperatur:** 150 ° C, max.
- k-Wert:** 0,7 W/m² Grad °
- Artikel-Nr.:** 609-11/3000

Frequenz in [Hz]	63	125	250	500	1000	2000	4000	8000	Summe
Absorptionsgrad	0,15	0,28	0,82	0,87	0,89	0,93	0,99	0,99	
R_w in dB	17	19	23	32	37	38	49	50	35

Schalldämm-Maße R_w in dB



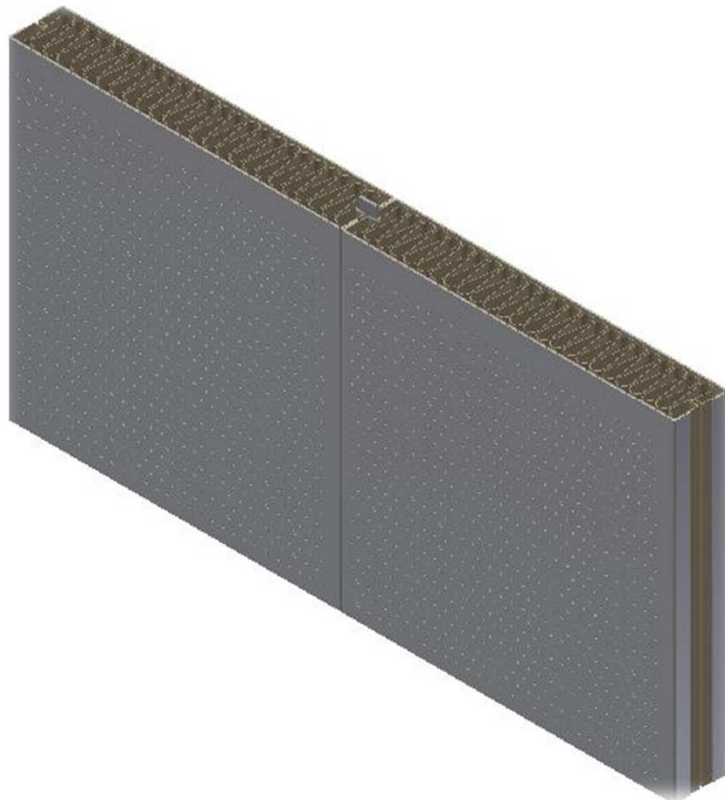
Datenblatt nur zur Information, keine Rechtsverbindlichkeiten, Eigenversuche notwendig

Paneelverbindung

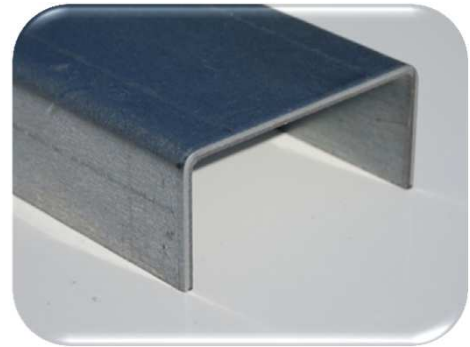


Anwendung:
- zum Verbinden von zwei Paneelplatten

Werkstoff: Flacheisen 25 x 4 schwarz
Länge: 3000 mm
Bestellnr.: Flach 25x4



u-Profil



Anwendung:

- zum Einfassen der Schnittkanten
- als Boden, Wand und Abschlußprofil
- für Türen, Klappen und demontierbaren Elemente

Werkstoff: 2,0 mm Stahlblech verzinkt

Gewicht: 1,8 kg/m

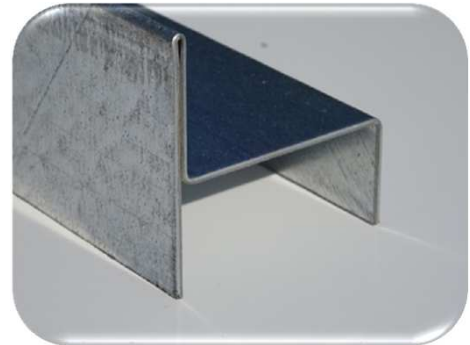
Länge: 3000 mm

Hinweis : auch für Schweißverbindungen

Bestellnr.: u-50/3000



h-Profil



Anwendung:

- zum Einfassen der Schnittkanten
- als Anschluss- oder Verbindungsprofil
- für Türen, Klappen und demontierbaren Elemente

Werkstoff: 1,5 mm Stahlblech verzinkt

Gewicht: 1,8 kg/m

Länge: 3000 mm

Hinweis : auch für Schweißverbindungen

Bestellnr.: h-3000/30



Winkel-Profile

w-Profil

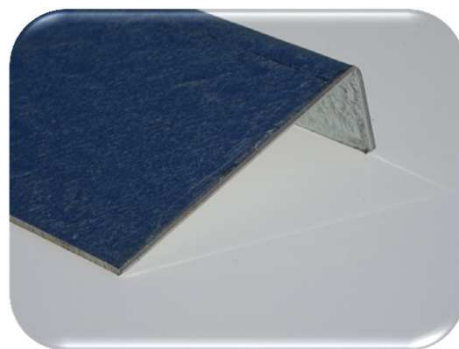
Anwendung:

- zum Verbinden und Versteifen von Ecken

Werkstoff: 2,0 mm Stahlblech

Gewicht: 1,0 kg/m

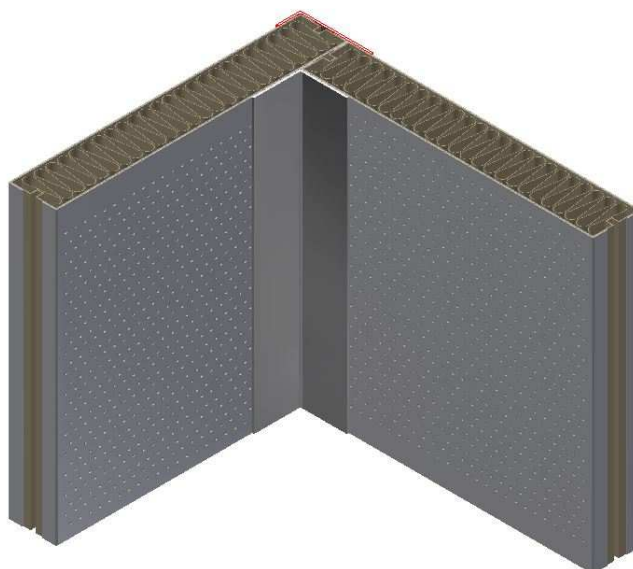
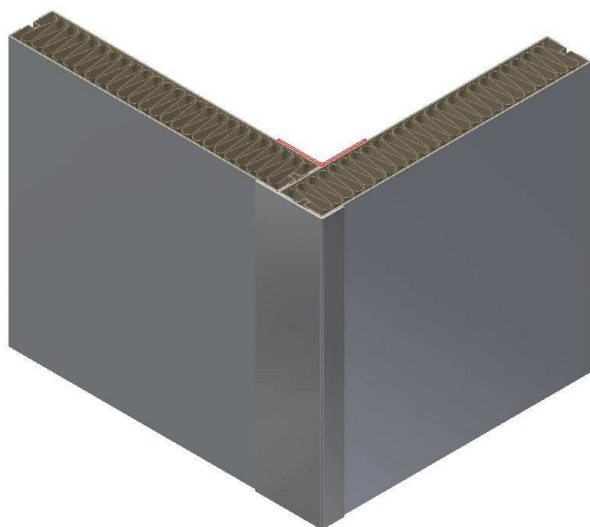
Länge: 3000 mm



Bestell-Nr.: w-25/75/3000



Bestell-Nr.: w-50//3000/2



Fensterprofil



Fensterprofil für 6 mm oder 12 mm Scheiben

Anwendung:
Einfassen von 6 mm oder 12 mm Scheiben
bei Fensterausschnitten

Werkstoff: Aluminium eloxiert
Länge: 3000 mm

